



[www.sdgspa.it](http://www.sdgspa.it)



[www.bioplat.it](http://www.bioplat.it)

**Cliente/Customer:** Standard

**Codice/Code:** 315

**Descrizione articolo/Product:** Bicchiere 5,5 oz/5,5 oz  
*cup* Contenuto nominale/**containment:** 160 ml

Contenuto raso bocca/**maximum containment:** 195 ml

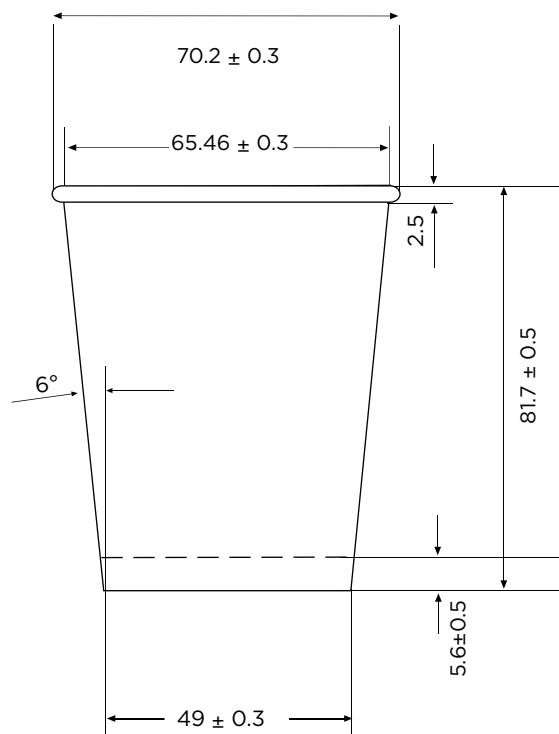
**Tipologia materiali/Board Composition:** Cartoncino  
100 % Fibra vergine accoppiato a Biopolimero /100%  
*virgin fiber with Biopolymer coating* 195+25 g/mq

**Tipo di stampa/Printing type:** OFFSET

**Peso singolo prodotto/Product Weight:** 4,5 g

## IMMAGINE E DISEGNO TECNICO/IMAGE AND TECHNICAL DRAW

Le misure sono espresse in mm/*The sizes are in mm*



## IMBALLO PRODOTTO/PACKAGING PRODUCT

**Tipologia scatola/Box Type:** Cartone ondulato  
avana/Waved carton box Havana brown / PAP 20

**Misure esterne scatola/External Box size:**  
380 x 300 x 370h mm

**Peso lordo scatola/Gross weight box:** 5,1 kg

**Peso netto scatola/Net weight box:** 4,5 kg

**Nr. pezzi/confezione - Unit/Pack:** 50

**Nr. confezioni/scatola - Packs/Box:** 20

**Pezzi/scatola/Unit/Box:** 1.000

**Tipol. confezionamento/Packs type:** Polietilene neutro/  
*Polyethylene packs* / PE-LD 04

**Etichetta confezione/Label per pack:** si/yes

**Etichetta scatola/Label per box:** si/yes

**Scatole/pallet/Box/Pallet:** 24 - 6 scatole di base x 4  
strati in altez./6 *basic boxes x 5 layers*

**Misura/Size pallet:** 80x120 cm a perdere/*losing*

**Altezza Totale bancale/Pallet total high:** 1,6 m

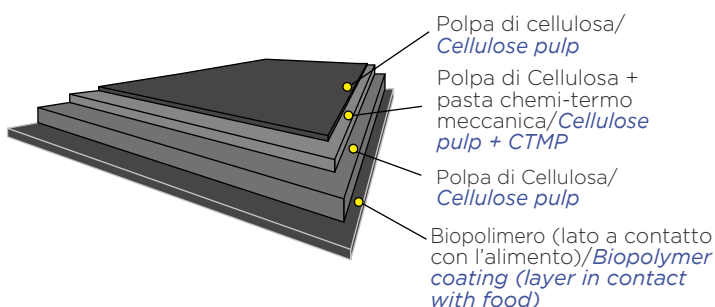
L'articolo è disponibile nelle seguenti grafiche/*You can also find this product in the following designs:*

**BIANCO** ..... Codice/Code 315-00 Codice/Code EAN ct./box 8032532912942 conf./pack 8032532919590

**AVANA** ..... Codice/Code 315-63 Codice/Code EAN ct./box 8059395342242 conf./pack 8059395342259

## SPECIFICHE TECNICHE MATERIA PRIMA/TECHNICAL SPECIFICATIONS:

Proprietà / unità - Property / unit	Standard	
<b>Cartoncino accoppiato/Coated board:</b>		
Grammatura, g/m <sup>2</sup>	220	ISO536
Biopolimero/Biopolymer g/m <sup>2</sup>	25	Mill Method
Spessore/Thickness, µm	295	ISO 534
<b>Cartoncino/Baseboard:</b>		
Resistenza alla flessione/Bending resistance L&W 15°MD, mN	130	ISO2493
Resistenza alla flessione/Bending resistance L&W 15°CD, mN	55	ISO2493
Allungamento/Stretch CD, %	6.0	ISO1924-3



Le materie prime utilizzate per la produzione del manufatto sono di origine europea.

Gli inchiostri e le vernici sono a basso odore e bassa migrazione idonei alla stampa di imballaggi primari prodotte in conformità alle Linee Guida **EUPIA**.

*The raw materials used for the manufacture of the product are of European origin.*

*Inks and varnishes are low odor and low migration suitable for printing of primary packaging produced in accordance with the **EUPIA** guidelines.*

## CONFORMITÀ E NORME DI UTILIZZO/CONFORMITY AND WAY OF EMPLOYMENT:

Sulla base di prove interne, si dichiara che il prodotto può essere impiegato nei seguenti modi/According to internal tests regarding the technological suitability, SDG declares that the product can be used in the following ways:

Il manufatto può essere utilizzato, unitamente all'alimento, nel forno tradizionale

*The artifact may be used, together with the food, in a traditional oven*

SI  NO

Il manufatto può essere utilizzato, unitamente all'alimento, nel forno a microonde

*The artifact may be used, together with the food, in a microwave oven*

SI  NO

Il manufatto può essere utilizzato per la conservazione dell'alimento, a basse temperature

*The artifact may be used, together with the food, at low temperatures*

SI  NO

**Si raccomanda di verificare l'idoneità tecnologica nell'applicazione reale in base ai tempi e alle temperature d'impiego. It is recommended to verify technological suitability in the final real application according to the timing and temperatures of use.**

Prodotto idoneo al contatto con alimenti secondo il regolamento CE n° 1935/2004, Regolamento UE 10/2011 e al D.M. del 21/03/1973 e successivi aggiornamenti. Il prodotto è monouso, si consiglia l'utilizzo entro 3 anni dalla data di produzione. Conservare in luogo asciutto e lontano dai raggi del sole e fonti di calore (0°C + 35°C). Livello di qualità accettabile (AQL): 1% del lotto consegnato.

*This product is food contact suitable according to the EC n° 1935/2004 regulation, EU 10/2011 regulation and following updates and to the D.M. of the 21<sup>st</sup> march 1973. It is not suitable for oven and microwave cook. This product is disposable, it is recommended to use within 3 years from the manufacturing date. It must be stored in a dry place, faraway from sun rays and heat sources (0°C +35°C).*

*Acceptable quality level (AQL): 1% of the lot delivered*

**QUESTO PRODOTTO NON È UN GIOCATTOLO/THIS PRODUCT IS NOT A TOY.**

Made in Italy



CODICE DI RICICLO  
RECYCLING  
CODE

C/PAP 81