



www.sdgspa.it



www.bioplat.it

Cliente: Standard

Codice prodotto: 3171-65-S

Codice EAN: ct. 8059395347131 conf. /

Descrizione articolo: Bicchiere 8oz Avana Biopol -
IMBUSTATO **Contenuto nominale:** 240 ml **Cont. raso**

bocca: 290 ml

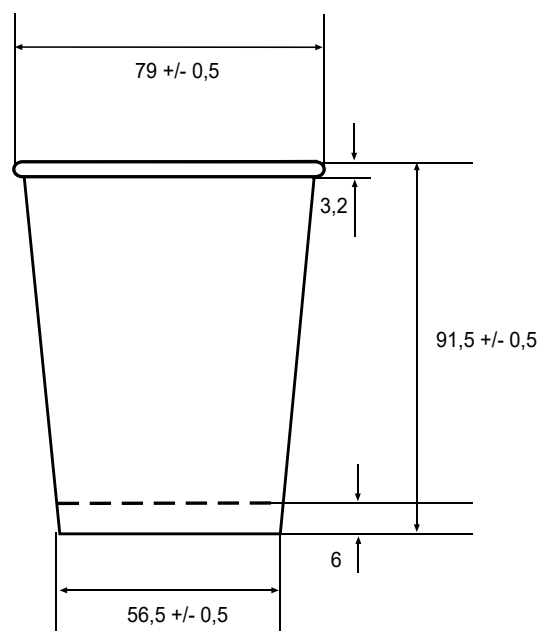
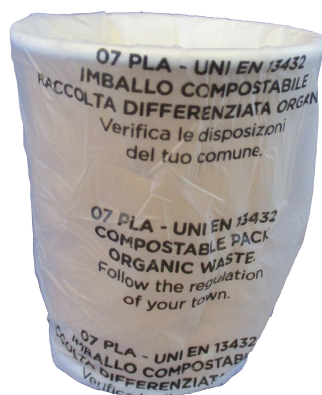
Tipologia materiali: Cartoncino 100 % Fibra vergine
accoppiato a Biopolimero 260+30 g/mq

Tipo stampa: /

Peso singolo prodotto: 10,7 g

IMMAGINE E DISEGNO TECNICO /

Le misure sono espresse in mm.



**RISPETTA L'AMBIENTE E LA NATURA
RESPECT THE ENVIRONMENT AND NATURE**

IMBALLO PRODOTTO /

Tipologia scatola: Cartone ondulato avana / PAP 20

Misure esterne scatola: 180 x 410 x 545h mm

Peso lordo scatola: 5,7 kg

Peso netto scatola: 5,35 kg

Nr. pezzi/confezione: 50

Nr. confezioni/scatola: 10

Pezzi/scatola: 500

Tipol. confezionamento: PLA stampato / O 07

Etichetta confezione: si

Etichetta scatola: si

Scatole/pallet: 30

Disposizione su pallet: 10 scatole di base x 3 strati in altezza.

Tipologia pallet: 80 x 120 cm a perdere

Altezza Totale bancale: 1,8 m circa (compreso pallet)

CONFORMITÀ E NORME DI UTILIZZO /

Prodotto idoneo al contatto con alimenti secondo il regolamento CE n° 1935/2004, Regolamento EU 10/2011 e al D.M. del 21/03/1973 e successivi aggiornamenti. Il prodotto è idoneo al contatto alimentare con bevande fredde e calde (max 15 minuti per 80°C). Il manufatto non può essere utilizzato, unitamente all'alimento, nel forno tradizionale e a microonde. Non è adatto alla conservazione degli alimenti. Non è adatto per i prodotti alimentari per la prima infanzia ed alimenti di proseguimento. Il prodotto è monouso.

Conservare in luogo asciutto e lontano dai raggi del sole e fonti di calore (0°C + 35°C).

Si raccomanda di verificare l'idoneità tecnologica nell'applicazione reale in base ai tempi e alle temperature d'impiego.

QUESTO PRODOTTO NON È UN GIOCATTOLO.

