



www.sdgspa.it



www.bioplat.it

Cliente/Customer: Standard

Codice/Code: 624-65

Codice/Code EAN: ct./box 8032532911006 cf./pack 8032532911068

Descrizione articolo/Product: Cono porta fritti gran-

de/Big cone box for fried food avana Biocompost

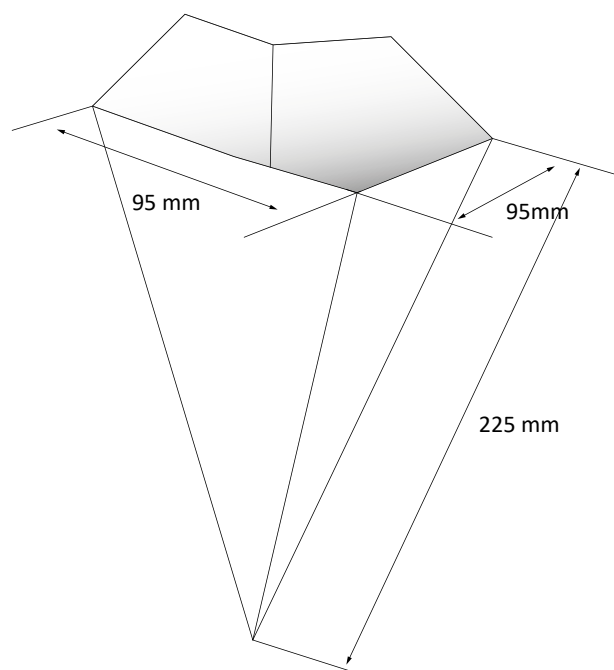
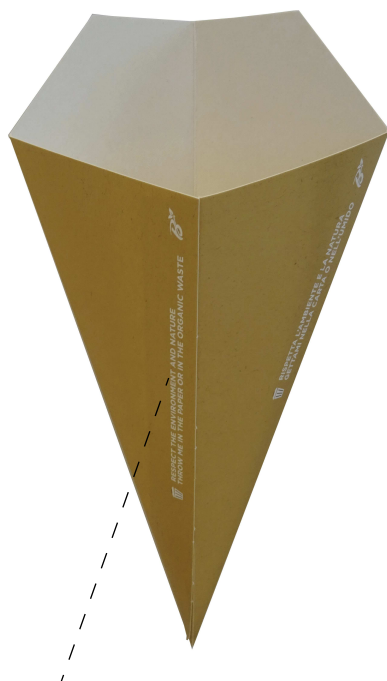
Tipologia materiali/Board Composition: Cartone in pura fibra vergine / 100% virgin fiber 235 g/mq

Tipo di stampa/Printing type: OFFSET

Peso singolo prodotto/Product Weight: 11,7 g

IMMAGINE E DISEGNO TECNICO/IMAGE AND TECHNICAL DRAW

Le misure sono espresse in mm/The sizes are in mm



**RISPETTA L'AMBIENTE E LA NATURA
RESPECT THE ENVIRONMENT AND NATURE**

IMBALLO PRODOTTO/PACKAGING PRODUCT

Tipologia scatola/Box Type: Cartone ondulato avana/Waved carton box Havana brown / PAP 20

Misure scatola/Box size: 345 x 290 x 325h mm

Peso lordo scatola/Gross weight box: 6,5 kg

Peso netto scatola/Net weight box: 5,8 kg

Nr. pezzi/confezione - Unit/Pack: 50

Nr. confezioni/scatola - Packs/Box: 10

Pezzi/scatola/Unit/Box: 500

Tipol. confezionamento/Packs type: termoretrattura in polietilene/Shrink polyethylene / PE-LD 04

Etichetta confezione/Label per pack: si/yes

Etichetta scatola/Label per box: si/yes

Scatole/pallet/Box/Pallet: 40 - 8 scatole di base x 5 strati in altezza/8 basic boxes x 5 layers

Misura/Size pallet: 80x120 cm a perdere/losing

Altezza Totale bancale/Pallet total high: 1,4 m

SPECIFICHE TECNICHE MATERIA PRIMA/TECHNICAL SPECIFICATIONS:

Proprietà / unità - Property / unit

Cartoncino accoppiato/Coated board:		
Grammatura/ <i>Grammage</i> , g/m ²	235	ISO536
PE, g/m ²	/	
Spessore/ <i>Thickness</i> , µm	410	ISO 534
Cartoncino/Baseboard:		
Resistenza alla flessione/ <i>Bending resistance</i> L&W 15°MD, mN	339	ISO 2493
Resistenza alla flessione/ <i>Bending resistance</i> L&W 15°CD, mN	170	ISO 2493
Allungamento/ <i>Stretch</i> CD, %	/	

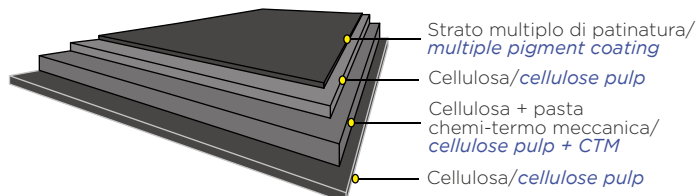
Le materie prime utilizzate per la produzione del manufatto sono di origine europea.

Gli inchiostri e le vernici sono a basso odore e bassa migrazione idonei alla stampa di imballaggi primari prodotte in conformità alle Linee Guida **EUPIA**.

*The raw materials used for the manufacture of the product are of European origin. Inks and varnishes are low odor and low migration suitable for printing of primary packaging produced in accordance with the **EUPIA** guidelines.*

Il cartoncino utilizzato ed il manufatto sono certificati PEFC

The cardboard used and the product are PEFC certified



CONFORMITÀ E NORME DI UTILIZZO/CONFORMITY AND WAY OF EMPLOYMENT:

Sulla base di prove interne, si dichiara che il prodotto può essere impiegato nei seguenti modi/*According to internal tests regarding the technological suitability, SDG declares that the product can be used in the following ways:*

Il manufatto può essere utilizzato, unitamente all'alimento, nel forno tradizionale/

Se Sì, indicare Tempo e Temperature massime

The artifact may be used, together with the food, in a traditional oven

If Yes, indicate time and maximum temperature _____

SI NO

Il manufatto può essere utilizzato, unitamente all'alimento, nel forno a microonde

Se Sì, indicare Tempo e Temperature massime

The artifact may be used, together with the food, in a microwave oven

If Yes, indicate time and maximum temperature (1 min. 800W)

SI NO

Il manufatto può essere utilizzato per la conservazione dell'alimento, a basse temperature

Se Sì, indicare Tempo e Temperature massime

The artifact may be used, together with the food, at low temperatures

If Yes, indicate time and minimum temperature _____

SI NO

Si raccomanda di verificare l'idoneità tecnologica nell'applicazione reale in base ai tempi e alle temperature d'impiego. It is recommended to verify technological suitability in the final real application according to the timing and temperatures of use.

Prodotto idoneo al contatto con alimenti secondo il regolamento CE n° 1935/2004, al D.M. del 21/03/1973 e successivi aggiornamenti. Il prodotto è monouso, si consiglia l'utilizzo entro 3 anni dalla data di produzione. Conservare in luogo asciutto e lontano dai raggi del sole e fonti di calore (0°C + 35°C).

Livello di qualità accettabile (**AQL**): 1% del lotto consegnato.

This product is food contact suitable according to the EC n° 1935/2004 regulation, to the D.M. of the 21st march 1973. It is not suitable for oven and microwave cook. This product is disposable, it is recommended to use within 3 years from the manufacturing date. It must be stored in a dry place, faraway from sun rays and heat sources (0°C +35°C).

Acceptable quality level (AQL): 1% of the lot delivered

QUESTO PRODOTTO NON È UN GIOCATTOLO/THIS PRODUCT IS NOT A TOY.



Made in Italy

CODICE DI RICICLO
RECYCLING
CODE

PAP 21