



[www.sdgspa.it](http://www.sdgspa.it)



[www.bioplat.it](http://www.bioplat.it)

**Cliente/Customer:** Standard

**Codice/Code:** 643-65

**Codice/Code EAN:** ct./box 8032532913642 cf./pack 8032532913659

**Descrizione articolo/Product:** Porta crocchette/Cro-

*quettes box* 200x120x70 avana Biocompost

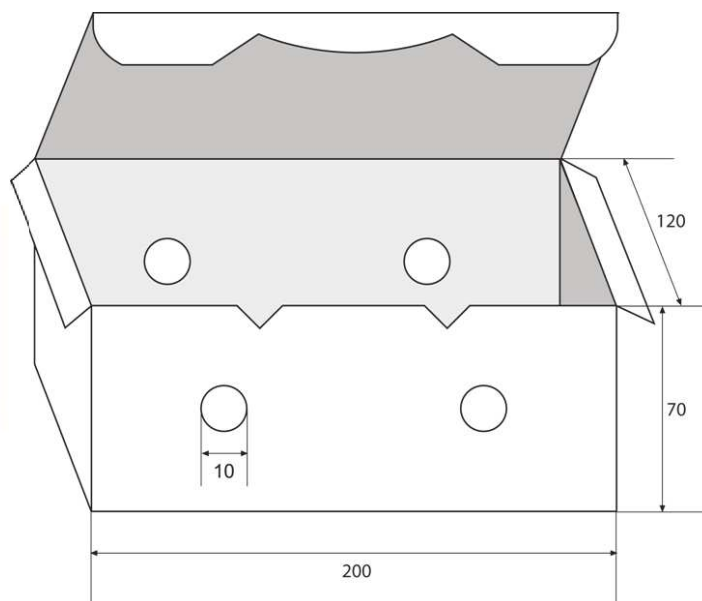
**Tipologia materiali/Board Composition:** Cartone in pura fibra vergine / 100% virgin fiber 260 g/mq

**Tipo di stampa/Printing type:** OFFSET

**Peso singolo prodotto/Product Weight:** 27,8 g

## IMMAGINE E DISEGNO TECNICO/IMAGE AND TECHNICAL DRAW

Le misure sono espresse in mm/The sizes are in mm



**RISPETTA L'AMBIENTE E LA NATURA  
GETTAMI NELLA CARTA O NELL'UMIDO**

## IMBALLO PRODOTTO/PACKAGING PRODUCT

**Tipologia scatola/Box Type:** Cartone ondulato avana/Waved carton box Havana brown / PAP 20

**Misure scatola/Box size:** 375 x 295 x 383 h mm

**Peso lordo scatola/Gross weight box:** 10,1 kg

**Peso netto scatola/Net weight box:** 9,7 kg

**Nr. pezzi/confezione - Unit/Pack:** 50

**Nr. confezioni/scatola - Packs/Box:** 7

**Pezzi/scatola/Unit/Box:** 350

**Tipol. confezionamento/Packs type:** termoretrattura in polietilene/Shrink polyethylene / PE-LD 04

**Etichetta confezione/Label per pack:** si/yes

**Etichetta scatola/Label per box:** si/yes

**Scatole/pallet/Box/Pallet:** 32 - 8 scatole di base x 4 strati in altezza/8 basic boxes x 4 layers

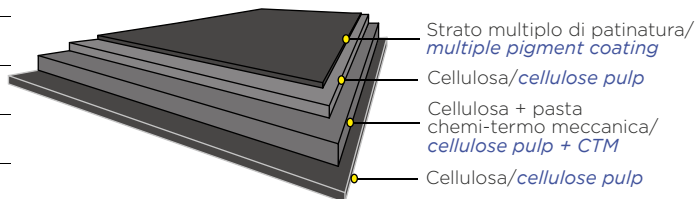
**Misura/Size pallet:** 80x120 cm a perdere/losing

**Altezza Totale bancale/Pallet total high:** 1,7 m

## SPECIFICHE TECNICHE MATERIA PRIMA/TECHNICAL SPECIFICATIONS:

### Proprietà / unità - Property / unit

<b>Cartoncino accoppiato/Coated board:</b>		
Grammatura/Grammage, g/m <sup>2</sup>	260	ISO536
PE, g/m <sup>2</sup>	/	
Spessore/Thickness, µm	460	ISO 534
<b>Cartoncino/Baseboard:</b>		
Resistenza alla flessione/Bending resistance L&W 15°MD, mN	455	ISO 2493
Resistenza alla flessione/Bending resistance L&W 15°CD, mN	228	ISO 2493
Allungamento/Stretch CD, %	/	



Le materie prime utilizzate per la produzione del manufatto sono di origine europea.

Gli inchiostri e le vernici sono a basso odore e bassa migrazione idonei alla stampa di imballaggi primari prodotte in conformità alle Linee Guida **EUPIA**.

*The raw materials used for the manufacture of the product are of European origin. Inks and varnishes are low odor and low migration suitable for printing of primary packaging produced in accordance with the **EUPIA** guidelines.*

## CONFORMITÀ E NORME DI UTILIZZO/CONFORMITY AND WAY OF EMPLOYMENT:

Sulla base di prove interne, si dichiara che il prodotto può essere impiegato nei seguenti modi/According to internal tests regarding the technological suitability, SDG declares that the product can be used in the following ways:

Il manufatto può essere utilizzato, unitamente all'alimento, nel forno tradizionale/  
Se Sì, indicare Tempo e Temperature massime

*The artifact may be used, together with the food, in a traditional oven*

*If Yes, indicate time and maximum temperature \_\_\_\_\_*

SÌ  NO

Il manufatto può essere utilizzato, unitamente all'alimento, nel forno a microonde  
Se Sì, indicare Tempo e Temperature massime

*The artifact may be used, together with the food, in a microwave oven*

*If Yes, indicate time and maximum temperature (1 min. 800W)*

SÌ  NO

Il manufatto può essere utilizzato per la conservazione dell'alimento, a basse temperature  
Se Sì, indicare Tempo e Temperature massime

*The artifact may be used, together with the food, at low temperatures*

*If Yes, indicate time and minimum temperature \_\_\_\_\_*

SÌ  NO

**Si raccomanda di verificare l'idoneità tecnologica nell'applicazione reale in base ai tempi e alle temperature d'impiego. It is recommended to verify technological suitability in the final real application according to the timing and temperatures of use.**

Prodotto idoneo al contatto con alimenti secondo il regolamento CE n° 1935/2004, al D.M. del 21/03/1973 e successivi aggiornamenti. Il prodotto è monouso, si consiglia l'utilizzo entro 3 anni dalla data di produzione. Conservare in luogo asciutto e lontano dai raggi del sole e fonti di calore (0°C + 35°C).

Livello di qualità accettabile (**AQL**): 1% del lotto consegnato.

*This product is food contact suitable according to the EC n° 1935/2004 regulation, to the D.M. of the 21<sup>st</sup> march 1973. It is not suitable for oven and microwave cook. This product is disposable, it is recommended to use within 3 years from the manufacturing date. It must be stored in a dry place, faraway from sun rays and heat sources (0°C +35°C).*

*Acceptable quality level (AQL): 1% of the lot delivered*

**QUESTO PRODOTTO NON È UN GIOCATTOLO/THIS PRODUCT IS NOT A TOY.**

Made in Italy



CODICE DI RICICLO RECYCLING CODE

PAP 21