



[www.sdgspa.it](http://www.sdgspa.it)

**Cliente/Customer:** Standard

**Codice/Code:** 75

**Descrizione articolo/Product:** Coperchio/Lid Ø 75

**Tipologia materiali/Board Composition:** Cartoncino

100 % Fibra vergine accoppiato a polietilene / *100% virgin fiber with Polyethylene coating* 315+15 g/mq

**Tipo di stampa/Printing type:** OFFSET

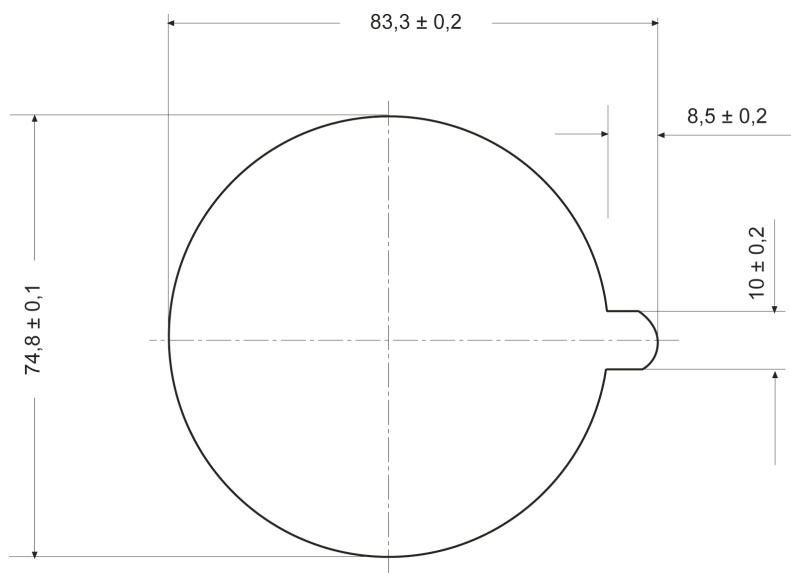
**Peso singolo prodotto/Product Weight:** 1,5 g

## IMMAGINE E DISEGNO TECNICO/IMAGE AND TECHNICAL DRAW

Le misure sono espresse in mm/*The sizes are in mm*

**Coppa abbinabile/Combinable cup:**

175



## IMBALLO PRODOTTO/PACKAGING PRODUCT

**Tipologia scatola/Box Type:** Cartone ondulato avana/*Waved carton box Havana brown* / PAP 20

**Misure esterne scatola/External Box size:**

345 x 265 x 395h mm

**Peso lordo scatola/Gross weight box:** 14,4 kg

**Peso netto scatola/Net weight box:** 14 kg

**Nr. pezzi/confezione - Unit/Pack:** 620

**Nr. confezioni/scatola - Packs/Box:** 15

**Pezzi/scatola/Unit/Box:** 9.300

**Tipol. confezionamento/Packs type:** Astuccio in cartoncino/*Cardboard case* / PAP 21

**Etichetta confezione/Label per pack:** no/no

**Etichetta scatola/Label per box:** si/yes

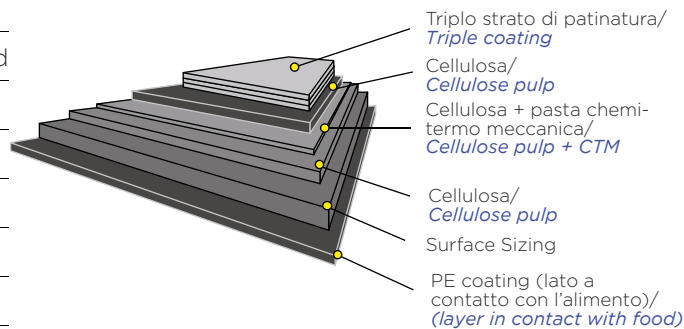
**Scatole/pallet-Box/Pallet:** 36 - 12 scatole di base x 3 strati in altezza/*12 basic boxes x 3 layers*

**Misura/Size pallet:** 100x120 cm a perdere/*losing*

**Altezza Totale bancale/Pallet total high:** 1,35 m

## SPECIFICHE TECNICHE MATERIA PRIMA/TECHNICAL SPECIFICATIONS:

Proprietà / unità - Property / unit	Standard	
<b>Cartoncino accoppiato/Coated board:</b>		
Grammatura/Grammage, g/m <sup>2</sup>	330	ISO536
PE, g/m <sup>2</sup>	15	Mill Method
Spessore/Thickness, µm	575	ISO 534
<b>Cartoncino/Baseboard:</b>		
Resistenza alla flessione/Bending resistance L&W 15°MD, mN	670	ISO2493-1
Resistenza alla flessione/Bending resistance L&W 15°CD, mN	300	ISO2493-1
Allungamento/Stretch CD, %	/	ISO1924-3



Le materie prime utilizzate per la produzione del manufatto sono di origine europea.

Gli inchiostri e le vernici sono a basso odore e bassa migrazione idonei alla stampa di imballaggi primari prodotte in conformità alle Linee Guida **EUPIA**.

*The raw materials used for the manufacture of the product are of European origin.*

*Inks and varnishes are low odor and low migration suitable for printing of primary packaging produced in accordance with the **EUPIA** guidelines*

## CONFORMITÀ E NORME DI UTILIZZO/CONFORMITY AND WAY OF EMPLOYMENT:

Sulla base di prove interne, si dichiara che il prodotto può essere impiegato nei seguenti modi/According to internal tests regarding the technological suitability, SDG declares that the product can be used in the following ways:

Il manufatto può essere utilizzato, unitamente all'alimento, nel forno tradizionale/

Se Sì, indicare Tempo e Temperature massime

*The artifact may be used, together with the food, in a traditional oven*

*If Yes, indicate time and maximum temperature \_\_\_\_\_*

SI NO

Il manufatto può essere utilizzato, unitamente all'alimento, nel forno a microonde

Se Sì, indicare Tempo e Temperature massime

*The artifact may be used, together with the food, in a microwave oven*

*If Yes, indicate time and maximum temperature \_\_\_\_\_*

SI NO

Il manufatto può essere utilizzato per la conservazione dell'alimento, a basse temperature

Se Sì, indicare Tempo e Temperature massime (-18°C per 24 mesi)

*The artifact may be used, together with the food, at low temperatures*

*If Yes, indicate time and minimum temperature (-18°C per 24 months)*

SI NO

**Si raccomanda di verificare l'idoneità tecnologica nell'applicazione reale in base ai tempi e alle temperature d'impiego. It is recommended to verify technological suitability in the final real application according to the timing and temperatures of use.**

Prodotto idoneo al contatto con alimenti secondo il regolamento CE n° 1935/2004, Regolamento UE 10/2011 e al D.M. del 21/03/1973 e successivi aggiornamenti. Il prodotto è monouso, si consiglia l'utilizzo entro 3 anni dalla data di produzione. Conservare in luogo asciutto e lontano dai raggi del sole e fonti di calore (0°C + 35°C).

Livello di qualità accettabile (AQL): 1% del lotto consegnato.

*This product is food contact suitable according to the EC n° 1935/2004 regulation, EU 10/2011 regulation and following updates and to the D.M. of the 21<sup>st</sup> march 1973. It is not suitable for oven and microwave cook. This product is disposable, it is recommended to use within 3 years from the manufacturing date. It must be stored in a dry place, faraway from sun rays and heat sources (0°C +35°C).*

*Acceptable quality level (AQL): 1% of the lot delivered*

**QUESTO PRODOTTO NON È UN GIOCATTOLO/THIS PRODUCT IS NOT A TOY.**



Made in Italy



CODICE DI RICICLO  
RECYCLING  
CODE

C/PAP 81