



www.sdgspa.it

Cliente/Customer: Standard

Codice/Code: 80,3

Descrizione articolo/Product: Coperchio/Lid Ø 80,3

Tipologia materiali/Board Composition: Cartoncino

100 % Fibra vergine accoppiato a polietilene / *100% virgin fiber with Polyethylene coating* 315+15 g/mq

Tipo di stampa/Printing type: OFFSET

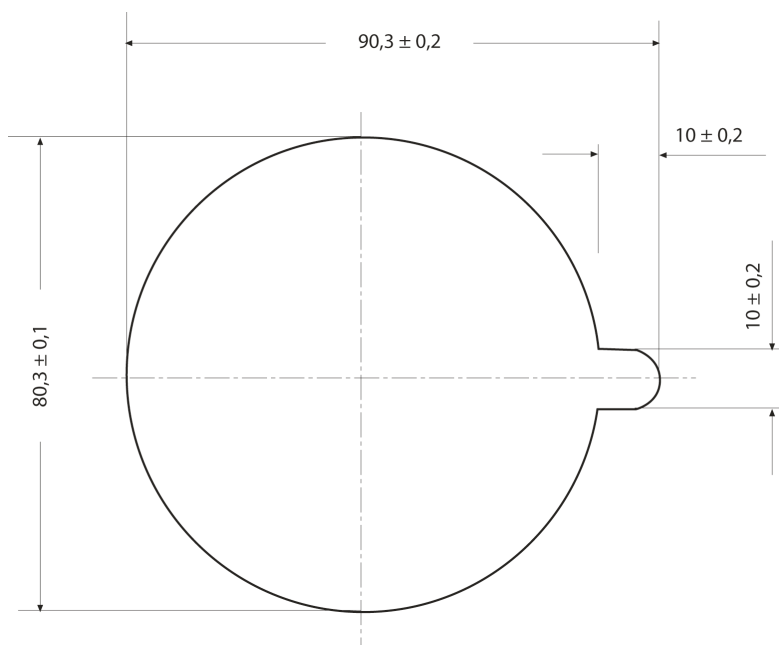
Peso singolo prodotto/Product Weight: 1,7 g

IMMAGINE E DISEGNO TECNICO/IMAGE AND TECHNICAL DRAW

Le misure sono espresse in mm/*The sizes are in mm*

Coppa abbinabile/Combinable cup:

102



IMBALLO PRODOTTO/PACKAGING PRODUCT

Tipologia scatola/Box Type: Cartone ondulato avana/*Waved carton box Havana brown* / PAP 20

Misure esterne scatola/External Box size:

345 x 265 x 395h mm

Peso lordo scatola/Gross weight box: 13,7 kg

Peso netto scatola/Net weight box: 13,2 kg

Nr. pezzi/confezione - Unit/Pack: 650

Nr. confezioni/scatola - Packs/Box: 12

Pezzi/scatola/Unit/Box: 7.800

Tipol. confezionamento/Packs type: Astuccio in cartoncino/*Cardboard case* / PAP 21

Etichetta confezione/Label per pack: no/no

Etichetta scatola/Label per box: si/yes

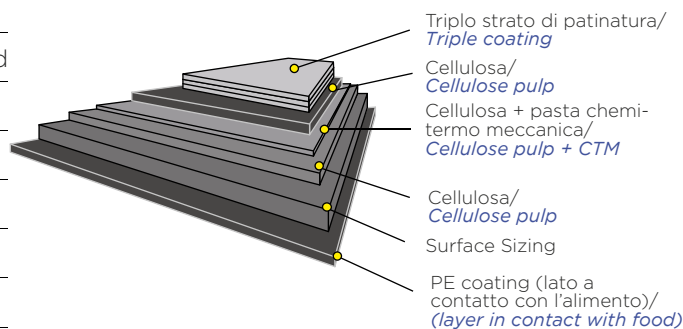
Scatole/pallet-Box/Pallet: 27 - 9 scatole di base x 3 strati in altezza/*9 basic boxes x 3 layers*

Misura/Size pallet: 80x120 cm a perdere/*losing*

Altezza Totale bancale/Pallet total high: 1,35 m

SPECIFICHE TECNICHE MATERIA PRIMA/TECHNICAL SPECIFICATIONS:

Proprietà / unità - Property / unit	Standard	
Cartoncino accoppiato/Coated board:		
Grammatura/Grammage, g/m ²	330	ISO536
PE, g/m ²	15	Mill Method
Spessore/Thickness, µm	575	ISO 534
Cartoncino/Baseboard:		
Resistenza alla flessione/Bending resistance L&W 15°MD, mN	670	ISO2493-1
Resistenza alla flessione/Bending resistance L&W 15°CD, mN	300	ISO2493-1
Allungamento/Stretch CD, %	/	ISO1924-3



Le materie prime utilizzate per la produzione del manufatto sono di origine europea.

Gli inchiostri e le vernici sono a basso odore e bassa migrazione idonei alla stampa di imballaggi primari prodotte in conformità alle Linee Guida **EUPIA**.

The raw materials used for the manufacture of the product are of European origin.

*Inks and varnishes are low odor and low migration suitable for printing of primary packaging produced in accordance with the **EUPIA** guidelines*

CONFORMITÀ E NORME DI UTILIZZO/CONFORMITY AND WAY OF EMPLOYMENT:

Sulla base di prove interne, si dichiara che il prodotto può essere impiegato nei seguenti modi/According to internal tests regarding the technological suitability, SDG declares that the product can be used in the following ways:

Il manufatto può essere utilizzato, unitamente all'alimento, nel forno tradizionale/

Se Sì, indicare Tempo e Temperature massime

The artifact may be used, together with the food, in a traditional oven

If Yes, indicate time and maximum temperature _____

SI NO

Il manufatto può essere utilizzato, unitamente all'alimento, nel forno a microonde

Se Sì, indicare Tempo e Temperature massime

The artifact may be used, together with the food, in a microwave oven

If Yes, indicate time and maximum temperature _____

SI NO

Il manufatto può essere utilizzato per la conservazione dell'alimento, a basse temperature

Se Sì, indicare Tempo e Temperature massime (-18°C per 24 mesi)

The artifact may be used, together with the food, at low temperatures

If Yes, indicate time and minimum temperature (-18°C per 24 months)

SI NO

Si raccomanda di verificare l'idoneità tecnologica nell'applicazione reale in base ai tempi e alle temperature d'impiego. It is recommended to verify technological suitability in the final real application according to the timing and temperatures of use.

Prodotto idoneo al contatto con alimenti secondo il regolamento CE n° 1935/2004, Regolamento UE 10/2011 e al D.M. del 21/03/1973 e successivi aggiornamenti. Il prodotto è monouso, si consiglia l'utilizzo entro 3 anni dalla data di produzione. Conservare in luogo asciutto e lontano dai raggi del sole e fonti di calore (0°C + 35°C).

Livello di qualità accettabile (AQL): 1% del lotto consegnato.

This product is food contact suitable according to the EC n° 1935/2004 regulation, EU 10/2011 regulation and following updates and to the D.M. of the 21st march 1973. It is not suitable for oven and microwave cook. This product is disposable, it is recommended to use within 3 years from the manufacturing date. It must be stored in a dry place, faraway from sun rays and heat sources (0°C +35°C).

Acceptable quality level (AQL): 1% of the lot delivered

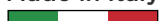
QUESTO PRODOTTO NON È UN GIOCATTOLO/THIS PRODUCT IS NOT A TOY.



CODICE DI RICICLO
RECYCLING
CODE

C/PAP 81

Made in Italy



PESI / MISURE / GRAMMATURE possono subire variazioni del +/- 5% / **WEIGHT / SIZE / GRAMMAGE** could vary up to +/- 5% · Data/date: 11/05/2023 · **SDG - Ufficio Qualità/Quality Office** · STR0701.80,3 Rev. 00