



[www.sdgspa.it](http://www.sdgspa.it)

**Cliente/Customer:** Standard

**Codice/Code:** S37YS50YS65-1I-00

**Codice/Code EAN:** 8059395345960

**Descrizione articolo/Product:** Coperchio imbutito  
Ø 100,5 mm Bianco IMPILABILE / *Stackable white lid*  
Ø 100,5 mm imbutito

**Tipologia materiali/Board Composition:** Cartoncino  
100 % Fibra vergine accoppiato a polietilene 230+18  
g/mq / *100% virgin fiber with Polyethylene coating*  
*230+18PE g/mq*

**Tipo di stampa/Printing type:** OFFSET

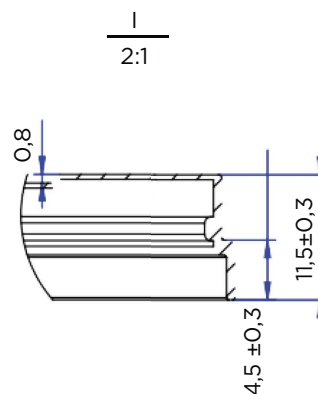
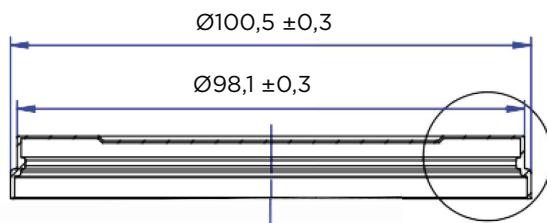
**Peso singolo prodotto/Product Weight:** 5,6 g

## IMMAGINE E DISEGNO TECNICO/IMAGE AND TECHNICAL DRAW

Le misure sono espresse in mm/*The sizes are in mm*

**Cestelli abbinabili/Combinable cups:**

**S37Y / S50 / S50Y / S65**



## IMBALLO PRODOTTO/PACKAGING PRODUCT

**Tipologia scatola/Box Type:** Cartone ondulato  
avana/*Waved carton box Havana brown* / PAP 20

**Misure esterne scatola/External Box size:**

530 x 400 x 545h mm

**Peso lordo scatola/Gross weight box:** 10,1 kg

**Peso netto scatola/Net weight box:** 8,7 kg

**Nr. pezzi/confezione - Unit/Pack:** 1.550

**Nr. confezioni/scatola - Packs/Box:** 1

**Pezzi/scatola/Unit/Box:** 1.550

**Tipol. confezionamento/Packs type:** Polietilene neutro/  
*Polyethylene packs* / PE-LD 04

**Etichetta confezione/Label per pack:** no/no

**Etichetta scatola/Label per box:** si/yes

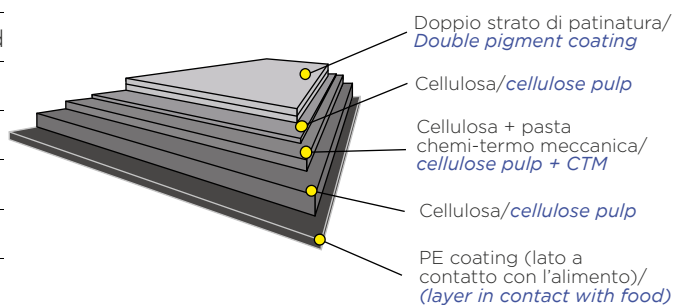
**Scatole/pallet/Box/Pallet:** 12 - 4 scatole di base x 3  
strati in altezza/*4 basic boxes x 3 layers*

**Misura/Size pallet:** 80x120 cm a perdere/*losing*

**Altezza Totale bancale/Pallet total high:** 1,65 m

## SPECIFICHE TECNICHE MATERIA PRIMA/TECHNICAL SPECIFICATIONS:

Proprietà / unità - Property / unit	Standard	
<b>Cartoncino accoppiato/Coated board:</b>		
Grammatura/Grammage, g/m <sup>2</sup>	248	ISO536
PE, g/m <sup>2</sup>	18	Mill Method
Spessore/Thickness, µm	335	ISO 534
<b>Cartoncino/Baseboard:</b>		
Resistenza alla flessione/Bending resistance L&W 15°MD, mN	215	ISO2493-1
Resistenza alla flessione/Bending resistance L&W 15°CD, mN	95	ISO2493-1
Allungamento/Stretch CD, %	6.0	ISO1924-3



Le materie prime utilizzate per la produzione del manufatto sono di origine europea.

Gli inchiostri e le vernici sono a basso odore e bassa migrazione idonei alla stampa di imballaggi primari prodotte in conformità alle Linee Guida **EUPIA**.

*The raw materials used for the manufacture of the product are of European origin. Inks and varnishes are low odor and low migration suitable for printing of primary packaging produced in accordance with the **EUPIA** guidelines.*

## CONFORMITÀ E NORME DI UTILIZZO/CONFORMITY AND WAY OF EMPLOYMENT:

Sulla base di prove interne, si dichiara che il prodotto può essere impiegato nei seguenti modi/According to internal tests regarding the technological suitability, SDG declares that the product can be used in the following ways:

Il manufatto può essere utilizzato, unitamente all'alimento, nel forno tradizionale  
Se Sì, indicare Tempo e Temperature massime

*The artifact may be used, together with the food, in a traditional oven*

*If Yes, indicate time and maximum temperature \_\_\_\_\_*

SÌ  NO

Il manufatto può essere utilizzato, unitamente all'alimento, nel forno a microonde  
Se Sì, indicare Tempo e Temperature massime

*The artifact may be used, together with the food, in a microwave oven*

*If Yes, indicate time and maximum temperature \_\_\_\_\_*

SÌ  NO

Il manufatto può essere utilizzato per la conservazione dell'alimento, a basse temperature  
Se Sì, indicare Tempo e Temperature massime (-18°C per 24 mesi)

*The artifact may be used, together with the food, at low temperatures*

*If Yes, indicate time and maximum temperature (-18°C per 24 months)*

SÌ  NO

**Si raccomanda di verificare l'idoneità tecnologica nell'applicazione reale in base ai tempi e alle temperature d'impiego. It is recommended to verify technological suitability in the final real application according to the timing and temperatures of use.**

Prodotto idoneo al contatto con alimenti secondo il regolamento CE n° 1935/2004, Regolamento UE 10/2011 e al D.M. del 21/03/1973 e successivi aggiornamenti. Il prodotto è monouso, si consiglia l'utilizzo entro 3 anni dalla data di produzione. Conservare in luogo asciutto e lontano dai raggi del sole e fonti di calore (0°C + 35°C).

Livello di qualità accettabile (AQL): 1% del lotto consegnato.

*This product is food contact suitable according to the EC n° 1935/2004 regulation, EU 10/2011 regulation and following updates and to the D.M. of the 21<sup>st</sup> march 1973. It is not suitable for oven and microwave cook. This product is disposable, it is recommended to use within 3 years from the manufacturing date. It must be stored in a dry place, faraway from sun rays and heat sources (0°C +35°C).*

*Acceptable quality level (AQL): 1% of the lot delivered*

**QUESTO PRODOTTO NON È UN GIOCATTOLO/THIS PRODUCT IS NOT A TOY.**



Made in Italy

CODICE DI RICICLO  
RECYCLING  
CODE

C/PAP 81