



[www.sdgsipa.it](http://www.sdgsipa.it)

naturesse® 

**Cliente/Customer:** Standard

**Codice/Code:** N464

**Codice/Code:** EAN: ct./box 7611243301866 conf./pack 7611243300845

**Descrizione articolo/Product:** Piatto rettangolare in polpa "DEDRA 3" 3 scomparti 11 x 26 cm / "DEDRA 3"

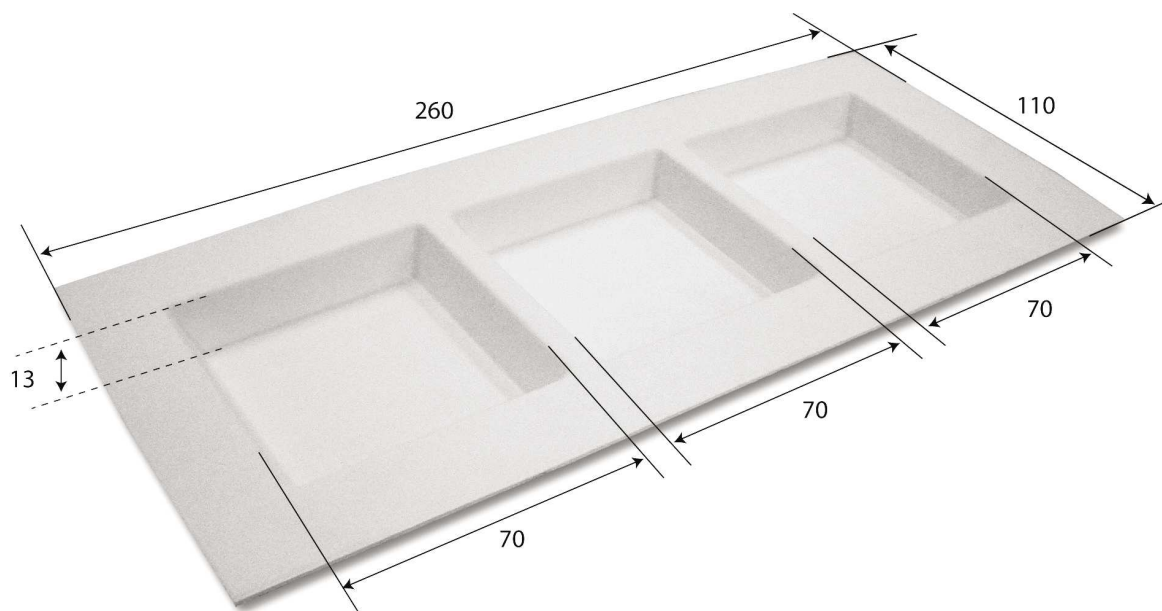
*pulp rectangular plate 3 compartments 11 x 26 cm*

**Tipologia materiali/Material typology:** Fibre estratte dal bambù e canna da zucchero / *Fibers extracted from bamboo and sugar cane*

**Peso singolo prodotto/Product Weight:** 19,9 g

## IMMAGINE E DISEGNO TECNICO/IMAGE AND TECHNICAL DRAW

Le misure sono espresse in mm/*The sizes are in mm*



## IMBALLO PRODOTTO/PACKAGING PRODUCT

**Tipologia scatola/Box Type:** Cartone ondulato avana/*Waved carton box Havana brown* / PAP 20

**Misure esterne scatola/External Box size:**

380 x 280 x 360h mm

**Peso lordo scatola/Gross weight box:** 10,1 kg

**Peso netto scatola/Net weight box:** 9 kg

**Nr. pezzi/confezione - Unit/Pack:** 50

**Nr. confezioni/scatola - Packs/Box:** 9

**Pezzi/scatola/Unit/Box:** 450

**Tipol. confezionamento/Packs type:** Polietilene neutro/*Polyethylene packs* / PE-LD 04

**Etichetta confezione/Label per pack:** si/yes

**Etichetta scatola/Label per box:** si/yes

**Scatole/pallet/Box/Pallet:** 32 - 8 scatole di base x 4 strati in altezza/*8 basic boxes x 4 layers*

**Misura/Size pallet:** 80x120 cm a perdere/*losing*

**Altezza Totale bancale/Pallet total high:** 1,6 m

## CONFORMITÀ E NORME DI UTILIZZO/CONFORMITY AND WAY OF EMPLOYMENT:

Prodotto idoneo al contatto con alimenti secondo il regolamento CE 1935/2004 e al DM 21/03/1973. Ai fini di non alterare il gusto ed il sapore dell'alimento, si consiglia di non tenere la stoviglia a contatto con alimenti caldi per un tempo prolungato (Max 30' minuti). Non è adatto alla cottura né in forno tradizionale né a microonde. Non è adatto alla conservazione degli alimenti. Dal momento che l'uso tipico del manufatto non è destinato ad infants, non sono state effettuate verifiche specifiche per questa popolazione (bambini sotto i 3 anni), di conseguenza non è possibile garantire l'uso di questo articolo per la preparazione e somministrazione degli alimenti per la prima infanzia e di proseguimento. Il prodotto è monouso. Conservare in luogo asciutto e lontano dai raggi del sole e fonti di calore (0°C + 35°C). *This product is food contact suitable according to the EC 1935/2004 regulation and to DM 21/03/1973. To not alter the taste and flavor of the food, it is advisable not to keep the dish in contact with hot food for a prolonged time (Max 30 minutes). Is not suitable for oven and microwave cook. It is not suitable for the storage of food. This product is disposable. The typical use of the product is not intended for infants, no specific tests have been carried out for this population (children under 3 years), therefore it is not possible to guarantee the use of this article for the preparation and administration of baby food and continuation. To be stored in a dry place, faraway from sun rays and heat sources (0°C +35°C).*

**Si raccomanda di verificare l'idoneità tecnologica nell'applicazione reale in base ai tempi e alle temperature d'impiego/It is recommended to verify technological suitability in the final real application according to the timing and temperatures of use.**

**QUESTO PRODOTTO NON È UN GIOCATTOLO/THIS PRODUCT IS NOT A TOY.**

### CARATTERISTICHE TECNICHE/TECHNICAL DATA

Il manufatto può essere utilizzato, unitamente all'alimento, nel forno tradizionale: **max 10 minuti a 100°C**

Il manufatto può essere utilizzato, unitamente all'alimento, nel forno a microonde: **max 3 minuti a 800W**

*The product can be used, together with the food, in the traditional oven: **max 10 minutes to 100°C***

*The product can be used, together with the food, in the microwave oven: **max 3 minutes to 800W***