



www.sdgspa.it

Cliente/Customer: Standard

Codice/Code: S19-1-00

Codice EAN/EAN Code: 8032532916315

Descrizione articolo/Product: Coperchio/Lid Ø 79
SNAP-ON BIANCO B.DO BIANCO IMPILABILE/WHITE
STACKABLE WITH WHITE EDGE

Tipologia materiali/Board Composition: Cartoncino

100 % Fibra vergine accoppiato a polietilene / *100% virgin fiber with Polyethylene coating* 230+18 g/mq +
Anello in pura cellulosa multistrato stampata e verniciata / *Ring in pure multilayer cellulose printed and varnished*

Tipo di stampa/Printing type: OFFSET

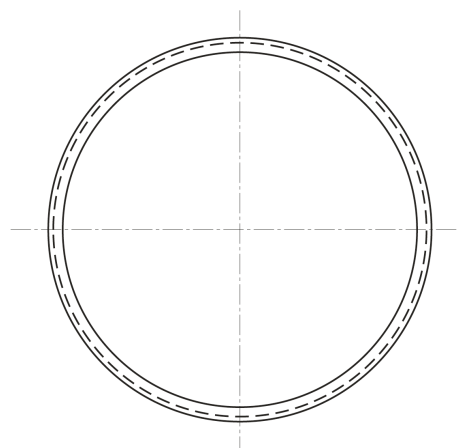
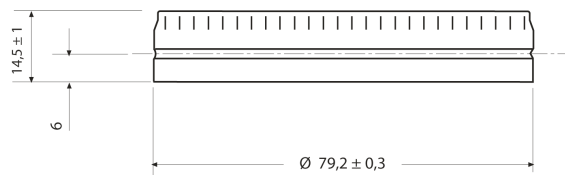
Peso singolo prodotto/Product Weight: 4,5 g

IMMAGINE E DISEGNO TECNICO/IMAGE AND TECHNICAL DRAW

Le misure sono espresse in mm/*The sizes are in mm*

Coppa abbinabile/Combinable cup:

S19



IMBALLO PRODOTTO/PACKAGING PRODUCT

Tipologia scatola/Box Type: Cartone ondulato
avana/*Waved carton box Havana brown* / PAP 20

Misure esterne scatola/External Box size:

600 x 400 x 540h mm

Peso lordo scatola/Gross weight box: 9,9 kg

Peso netto scatola/Net weight box: 8,8 kg

Nr. pezzi/confezione - Unit/Pack: 1.976

Nr. confezioni/scatola - Packs/Box: 1

Pezzi/scatola/Unit/Box: 1,976

Tipol. confezionamento/Packs type: Polietilene neutro/
Polyethylene packs / PE-LD 04

Etichetta confezione/Label per pack: no/no

Etichetta scatola/Label per box: si/yes

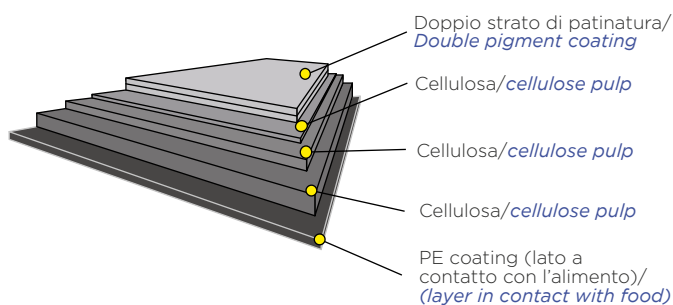
Scatole/pallet/Box/Pallet 12 - 4 scatole di base x 3 strati
in altezza / *4 basic boxes x 4 layers*

Misura/Size pallet: 80x120 cm a perdere/*losing*

Altezza Totale bancale Pallet total height: 1,9 m

SPECIFICHE TECNICHE MATERIA PRIMA/TECHNICAL SPECIFICATIONS:

Proprietà / unità - Property / unit	Standard	
Cartoncino accoppiato/Coated board:		
Grammatura/Grammage, g/m ²	248	ISO536
PE, g/m ²	18	Mill Method
Spessore/Thickness, µm	324	ISO 534
Cartoncino/Baseboard:		
Resistenza alla flessione/Bending resistance L&W 15°MD, mN	188	ISO2493
Resistenza alla flessione/Bending resistance L&W 15°CD, mN	84	ISO2493
Allungamento/Stretch CD, %	9.5	ISO1924



Le materie prime utilizzate per la produzione del manufatto sono di origine europea.

Gli inchiostri e le vernici sono a basso odore e bassa migrazione idonei alla stampa di imballaggi primari prodotte in conformità alle Linee Guida **EUPIA**.

*The raw materials used for the manufacture of the product are of European origin. Inks and varnishes are low odor and low migration suitable for printing of primary packaging produced in accordance with the **EUPIA** guidelines.*

CONFORMITÀ E NORME DI UTILIZZO/CONFORMITY AND WAY OF EMPLOYMENT:

Sulla base di prove interne, si dichiara che il prodotto può essere impiegato nei seguenti modi/According to internal tests regarding the technological suitability, SDG declares that the product can be used in the following ways:

Il manufatto può essere utilizzato, unitamente all'alimento, nel forno tradizionale

Se Sì, indicare Tempo e Temperature massime

The artifact may be used, together with the food, in a traditional oven

If Yes, indicate time and maximum temperature _____

SÌ NO

Il manufatto può essere utilizzato, unitamente all'alimento, nel forno a microonde

Se Sì, indicare Tempo e Temperature massime

The artifact may be used, together with the food, in a microwave oven

If Yes, indicate time and maximum temperature _____

SÌ NO

Il manufatto può essere utilizzato per la conservazione dell'alimento, a basse temperature

Se Sì, indicare Tempo e Temperature massime (-18°C per 24 mesi)

The artifact may be used, together with the food, at low temperatures

If Yes, indicate time and maximum temperature (-18°C per 24 months)

SÌ NO

Si raccomanda di verificare l'idoneità tecnologica nell'applicazione reale in base ai tempi e alle temperature d'impiego. It is recommended to verify technological suitability in the final real application according to the timing and temperatures of use.

Prodotto idoneo al contatto con alimenti secondo il regolamento CE n° 1935/2004, Regolamento UE 10/2011 e al D.M. del 21/03/1973 e successivi aggiornamenti. Il prodotto è monouso, si consiglia l'utilizzo entro 3 anni dalla data di produzione. Conservare in luogo asciutto e lontano dai raggi del sole e fonti di calore (0°C + 35°C).

Livello di qualità accettabile (AQL): 1% del lotto consegnato.

This product is food contact suitable according to the EC n° 1935/2004 regulation, EU 10/2011 regulation and following updates and to the D.M. of the 21st march 1973. It is not suitable for oven and microwave cook. This product is disposable, it is recommended to use within 3 years from the manufacturing date. It must be stored in a dry place, faraway from sun rays and heat sources (0°C +35°C).

Acceptable quality level (AQL): 1% of the lot delivered

QUESTO PRODOTTO NON È UN GIOCATTOLO/THIS PRODUCT IS NOT A TOY.

Made in Italy



CODICE DI
RICICLO
RECYCLING
CODE

C/PAP 81